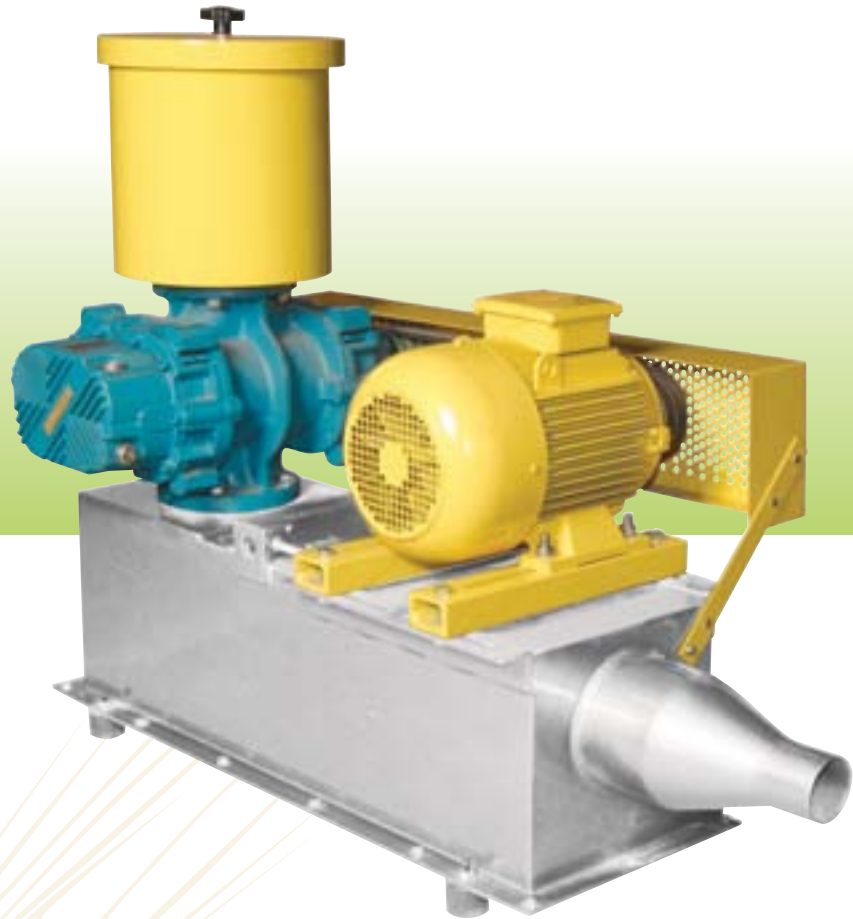


PNEUMATIC CONVEYING AND ASPIRATION/FILTRATION EQUIPMENTS

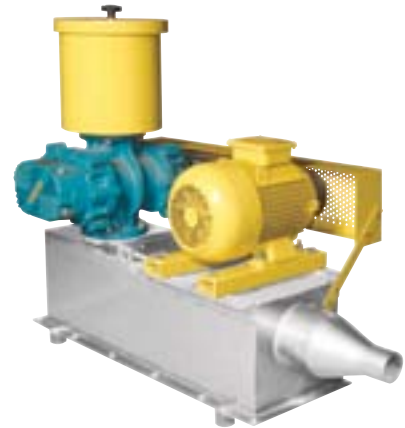
ANAMILLING



BLOWER MODEL: ATBU

Blower pompa
Suppresseur compresseur
Compresores a émbolos rotativos

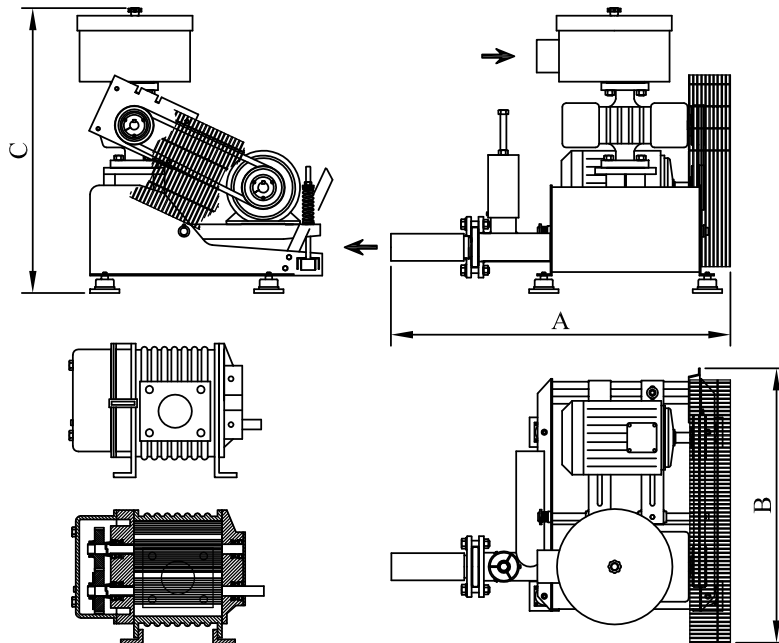
BLOWER - MODEL: ATBU



Blowers are used to convey product by using air and cleaning filters by providing positive pressures up to one bar or negative pressure up to 0,5 bar.

Suppresseur compresseur sont utilisées pour véhiculer des produits en utilisant de l'air et le nettoyage des filtres où la pression moyenne et les débits moyens sont nécessaires pour le transport.

Los sopladores se utilizan para transportar productos mediante el uso de aire y filtros de limpieza, donde se necesitan de media presión y las tasas de flujo medio de transporte.



MODEL		ATBU-15	ATBU-25	ATBU-35	ATBU-45
Capacity	(m ³)	1,7	1,7	1,8	2
Motor	(kW)	4	5,5	5,5	7,5
Air	(m ³ /min)	48	86	103	190
Dimension (mm)	A	900	900	900	1300
	B	750	750	750	1050
	C	1000	1000	1000	1150
Weight	(Kg)	150	180	200	230